

Mieszadło planetarne firmy Officine Piccini



Ramiona mieszające



Opis techniczny:

- **Rama** – monolityczna konstrukcja wykonana z kształtowników stalowych o przekrojach zamkniętych i grubych płyt stalowych;
- **Misa mieszadła** – wykonana z grubych blach stalowych, spawana, wyłożona wymiennymi, odpornymi na ścieranie o

dużej grubości płytami. Dno zbiornika wyłożone jest płytkami o twardości 120 HB lub na życzenie płytami o twardości 300 HB.

Układ mieszający – pionowy wał łożyskowy jest na górnej pokrywie mieszadła. Do wału przymocowane jest ramię, na końcu którego wokół osi pionowej poruszają się trzy ramiona mieszające. Łopatki ramion wykonane są z żeliwa niklowo-chromowego o twardości 630 HB odpowiednio ukształtowane i mocowane w ten sposób, aby zapewnić pełną homogenizację

mieszanki w jak najkrótszym czasie. Istnieje możliwość regulacji zarówno ramion jak i łopatek.

Do wału przymocowane są również dwa ramiona wyposażone w łopatki zgarniające beton z górnej i dolnej części mieszadła.

- **Zasuwa spustowa** – otwierana hydraulicznie systemem bocznym, umożliwiającą zarówno wyładunek szybki, wolny jak również małych ilości betonu. W zależności od wymagań klienta, mieszalnik może posiadać maksymalnie trzy zasuwy.
- **Kosz zasypowy** – porusza się po szynach i ciągniony jest dwiema linami stalowymi wyposażonymi w zabezpieczenie uniemożliwiające zsunięcie się kosza w momencie zerwania się liny. Motoreduktor napędu kosza zasypowego może posiadać jedną lub dwie prędkości i wyposażony jest w hamulec elektromagnetyczny. Istnieje możliwość zatrzymania kosza w dowolnie wybranym położeniu.

Ramię zgarniające



Kosz zasypowy

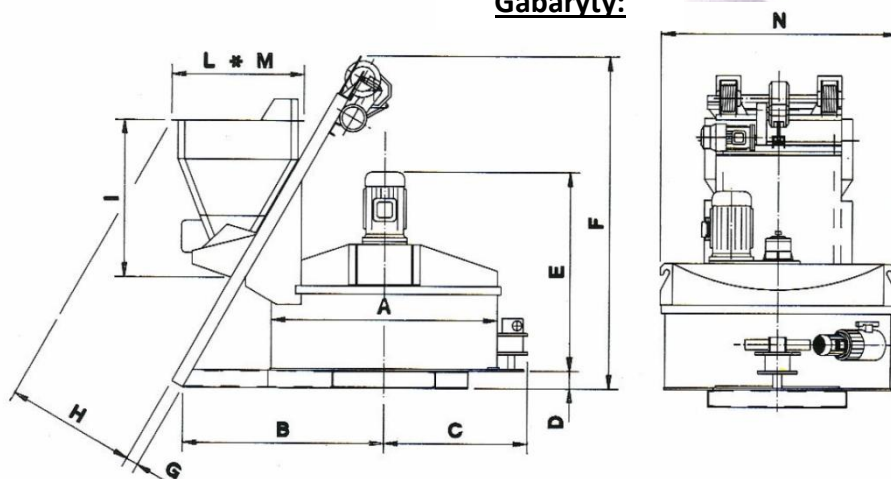


officine

PICCINI®

- **Objętościowy układ dozowania wody** – składa się pompy o dużej wydajności, kolektora rozprowadzającego z dyszami umieszczonego w mieszadle, przewodów gumowych, zaworu zwrotnego, odcinającego i licznika wody.
- **Układ wagowy cementu** – składający się z ocynkowanego pojemnika wagowego osadzonego na czujnikach tensometrycznych, zaworu motylkowego uruchomionego pneumatycznie oraz wibratora.
- **Ręczna hydrauliczna pompa** służy do otwierania zasowy mieszadła w przypadku braku dopływu prądu i awarii.

Gabaryty:



Model	A (mm)	B (mm)	C (mm)	D (mm)	E (mm)	F (mm)	G (mm)	H (mm)	I (mm)	L (mm)	M (mm)	N (mm)
MRF 250	1260	1173	822	100	1260	1840	100	860	965	860	750	1330
MRF 500	1820	1491	1115	140	1660	2450	120	1100	1350	1050	925	1920
MRF 750	2000	1630	1245	140	1880	2810	140	1300	1640	1120	1020	2102
MRF 1000	2220	1739	1335	160	2040	3100	140	1360	1790	1110	1150	2306
MRF 1000 DM*	2220	1739	1335	160	2040	3100	140	1360	1790	1110	1150	2306
MRF 1500 DM*	2600	2050	1565	180	2150	3200	180	1580	1915	1400	1200	2640
MRF 2000 DM*	3420	2325	2416	200	2580	4000	220	1880	2290	1700	1220	3670

*Dwie głowice mieszające

Podstawowe dane techniczne:

Model	Pojemność jednego zarobu (l)	Pojemność zasypowego (l)	Pojemność kosza zasypowego (l)	Moc (kW)	Waga z koszem zasypowym (kg)	Waga bez kosza zasypowego (kg)
MRF 250	250	375	410	7	1400	900
MRF 375	375	500	620	11	2000	1400
MRF 500	500	750	825	18	2700	3000
MRF 750	750	1125	1250	30	3700	2700
MRF 1000	1000	1500	1650	45	4900	3700
MRF 1000 DM*	1000	1500	1650	45	5100	3900
MRF 1500 DM*	1500	2250	2500	30+30	8100	6300
MRF 2000 DM*	2000	3000	3000	45 + 45	12000	9200



S.S. Trasimeno Ovest 161/c
06074 Perugia -Italy - Fraz. Olmo
Tel. 075 51801 Fax 075 5179166

www.officinepiccini.com
e-mail: info@officinepiccini.it

Autoryzowany przedstawiciel na rynku polskim:

Budo-Sprzęt Opole

ul. Budowlanych 50; 45-124 Opole; Tel (fax) 077 442 80 48,
www.budosprzetopole.pl; email: biuro@budosprzetopole.pl