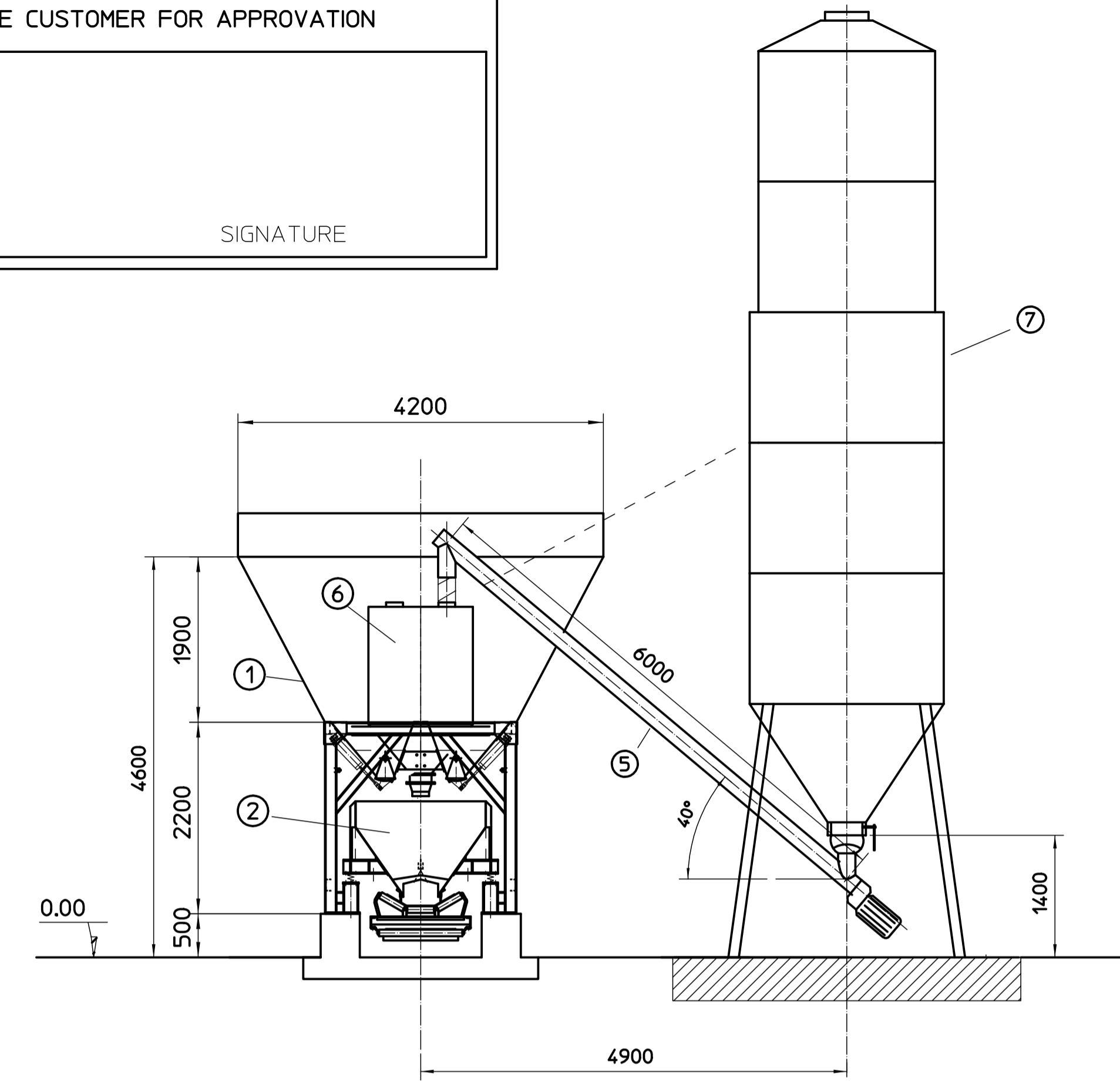


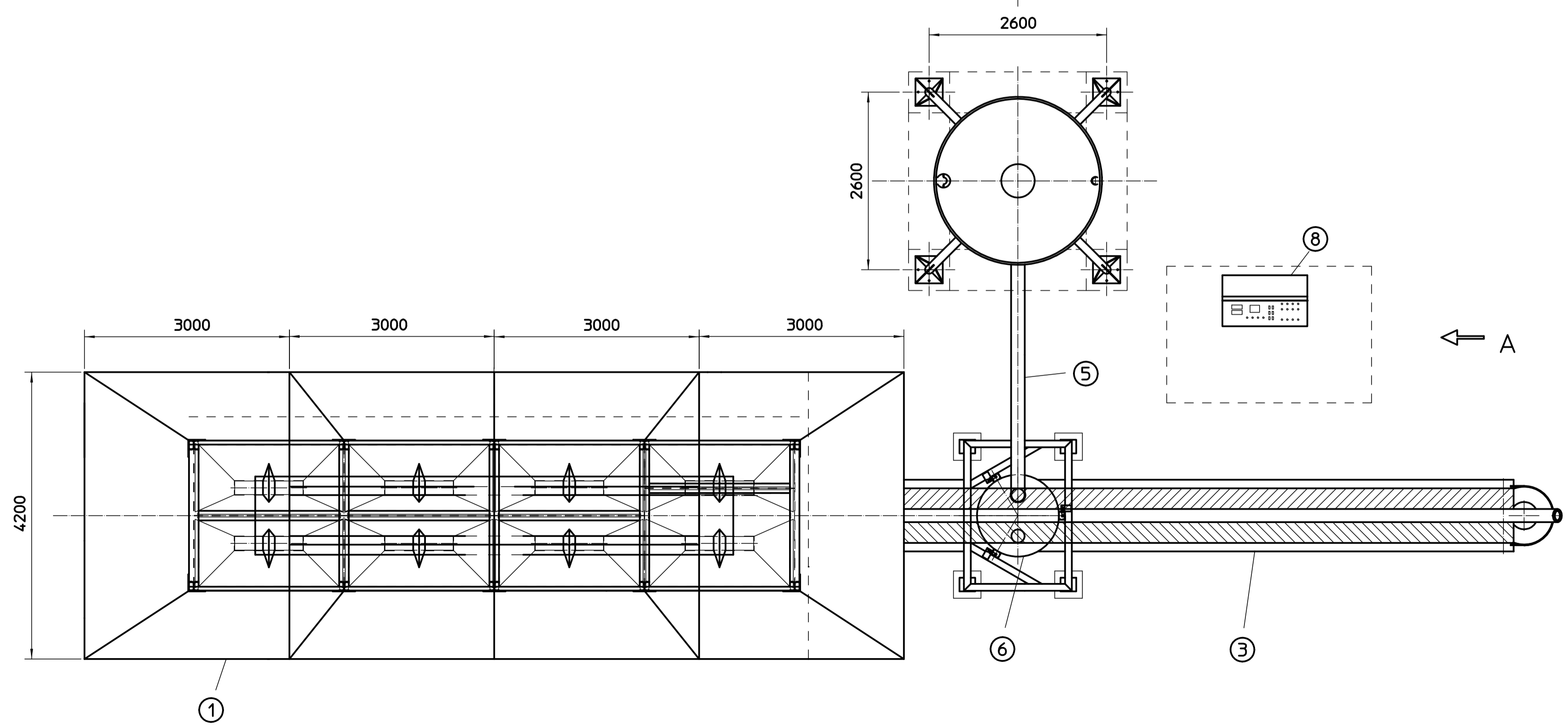
RISERVATE FOR THE CUSTOMER FOR APPROVATION

RUBBER STAMP SIGNATURE



Vista da "A"

IL CLIENTE DOVRA' PROVVEDERE A METTERE IN SICUREZZA L'INTERO PERIMETRO DELLA CENTRALE, CON PROTEZIONI ATTE AD EVITARE LA CADUTA DEL PERSONALE IN SERVIZIO NELLE ZONE INTERRATE ED IL TRANSITO NEI PRESSI DELLE ZONE CON ORGANI IN MOVIMENTO. INOLTRE L'AREA DI LAVORO DOVRA' ESSERE INTERDETTA AI NON ADDETTI E NON ISTRUITI ALL'USO DELLE MACCHINE.



8	1	PANNELLO DI CONTROLLO (CONTROL PANEL)	
7	1	SILOS CEMENTO 29 mc (CEMENT SILOS 29 cu/mt)	
6	1	DOSATORE CEMENTO 2000 KG (CEMENT DOSER 2000 KG)	
5	1	COCLEA ESTR. CEMENTO D=219 + 6000 (CEMENT SCREW CONVEYOR D=219+6000)	
4	1	COCLEA CARICO CEMENTO (CHARGEMANT CEMENT SCREW CONVEYOR)	
3	1	NASTRO DI CARICO (CHARGEMENT BELT)	
2	1	TRAM. DI DOSAGGIO E NASTRO ESTR. 800 mm (WEIGHT HOPPER + EXTRACTION BELT 800 mm)	
1	1	4 TRAMOGGE - VOLUME TOTALE 80 mc (4 WEIGHT HOPPER - TOTAL CAPACITY 80 mc)	
Pos.	Q.tà	Descrizione	Note
Pos.	Q.ty	Description	Notes

0	PRIMA EMISSIONE (FIRST ISSUE)	F.Pagana			12/02/10
REV.	DESCRIZIONE	DISEGNATO	VERIFICATO	APPROVATO	DATA
REV.	DESCRIPTION	DRAWN	CHECKED	APPROVED	DATE
TITOLO: GENERAL LAY-OUT		COMMISSIONE:		ORDER:	
CLIENTE:		MACCHINA: MOBILMIX 80		SCALE: 1 : 75	
GRUPPO:		DIS. No / DRAW No:		319_00	
Progettazione e Sviluppo - OFFICINE PICCINI S.p.A. - SISTEMA CAD HP ME 10					



THE FOUNDATION AND WORKS BUILDING ARE IN CHARGE OF THE CUSTOMER

QUESTO DISEGNO E' PROTETTO DALLA LEGGE DEL COPYRIGHT E DALLE ALTRE LEGGI SULLA PROPRIETA' INTELLETTUALE E NON PUO' ESSERE RIPRODOTTO, RICOPIATO, DISTRIBUITO, RIDISEGNATO IN TUTTO O IN PARTE, TRASMESSO PER INTERO O SEZIONATO IN PARTI STACCAE, PUBBLICATO DIRETTAMENTE O INDETTAMENTE SOTTO QUALSIASI FORMA E MEZZO, SENZA IL PREVENTIVO CONSENSO SCRITTO DELLE OFFICINE PICCINI SPA.

ALL RIGHTS RESERVED THIS DRAWING IS PROTECTED BY COPYRIGHT AND OTHER INTELLECTUAL PROPERTY LAWS AND MAY NOT BE REPRODUCED, REWRITTEN, DISTRIBUTED, REDRAWN, TRANSMITTED, DISPLAYED, PUBLISHED IN TOTAL OR IN PARTIAL SEGMENTS, DIRECTLY OR INDIRECTLY, IN ANY MEDIUM WITHOUT THE PRIOR WRITTEN PERMISSION OF OFFICINE PICCINI SPA.